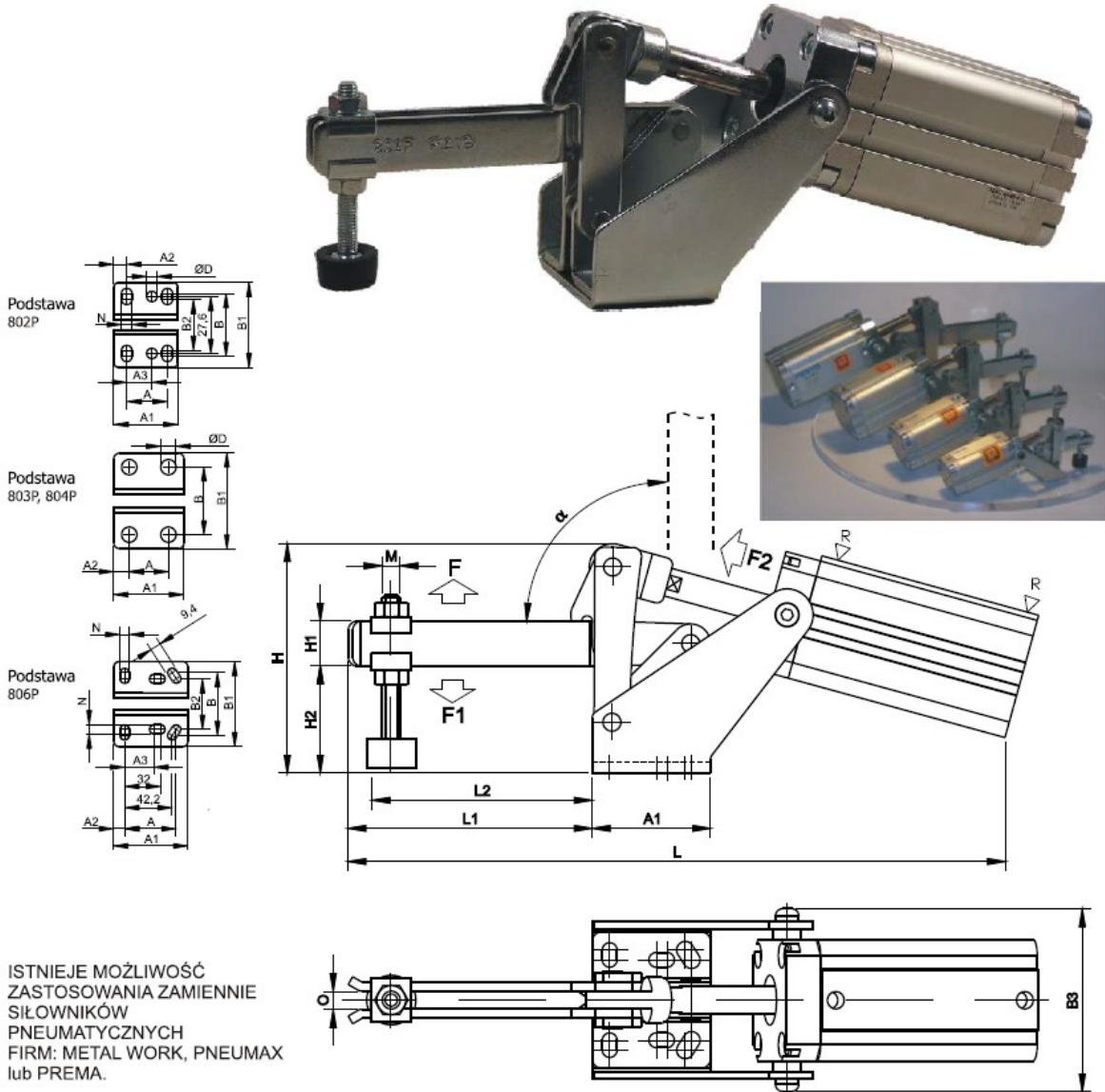



## 46. DOCISK PIONOWY PNEUMATYCZNY

## 802P, 803P, 804P, 806P

Dociski pionowe ze str. 11 katalogu: Nr 802, 803, 804, 806 zostały wyposażone w siłowniki pneumatyczne FESTO i obudowy z blachy. Otrzymaliśmy nowy typ docisku umożliwiający szybką wymianę docisków ręcznych (np. 803) na pneumatyczne (np. 803P) bez konieczności dokonania gruntownej przebudowy przyrządów. Siłowniki mają wbudowany, w tłoku, pierścień magnetyczny, co umożliwia zastosowanie czujników zbliżeniowych w celu zamknięcia lub otwarcia docisku. Podane w tabelce siły F, F1, F2 występują dla ciśnienia roboczego 0,6 Mpa.



Nr		F [daN]	F1 [daN]	F2 [daN]	A	A1	A2	A3	B	B1	B2	B3	ØD	H	H1	H2	L	L1	L2	M	N	O	R	α	Siłownik ØxS
802P	0,68	130	110	29	20,2	32	6,6	12,6	32,4	50	26	59	5,2	64	13	26	196	47	13 ÷ 35	M6x35	5,0	6	M5	90°	D 25x40
803P	1,30	210	170	48	19,5	35	7,8	---	34,2	59	---	69	7,9	81	17	37	250	76	19 ÷ 61	M8x55	---	8	G1/8	90°	D 32x50
804P	2,22	320	250	75	32,0	50	9,0	---	45,1	72	---	85	8,9	104	20	49	309	102	19 ÷ 87	M8x65	---	8	G1/8	90°	D 40x60
806P	3,80	500	420	117	45,7	66	9,8	26,0	56,0	88	45	102	---	128	25	59	386	137	24 ÷ 117	M10x90	8,3	10	G1/8	90°	D 50x80

F - SIŁA TRZYMANIA    F1 - SIŁA DOCISKU    F2 - SIŁA RĘKI