

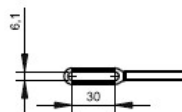
22. DOCISK PIONOWY MOCNY KOMPLETNY

291, 293, 295, 297

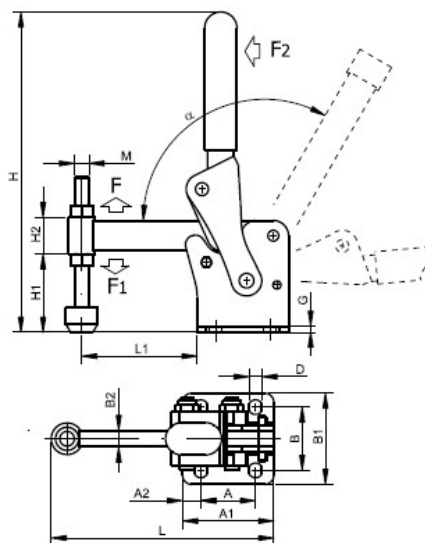
Mocowanie przedmiotu obrabianego dokonuje się gdy rękojeść jest w pionie.



Naciskacz 291



Dociski te przenoszą duże obciążenia. Wykonane są ze stali, posiadają tulejk i wykonane z brązu, a sworznie są hartowane i szlifowane.



Nr	[kg]	F [daN]	F1 [daN]	F2 [daN]	A	A1	A2	B	B1	B2	G	H	H1	H2	L	L1	D	M	α
291	0,32	250	70	9	20	37	8,5	32	47	6	5,0	126	25	15	85	13 ÷ 43	7,1	M6x50	120°
293	1,28	500	130	12	30	60	15	45	63	10	5,0	215	44	24	147	75	8,5	M12x80	120°
295	2,13	600	150	15	45	75	15	52	75	12	5,0	261	64	30	181	95	10,5	M12x110	120°
297	4,05	1200	200	18	55	95	20	75	106	16	6,0	295	71	36	226	120	12,5	M12x110	120°

F - SIŁA TRZYMANIA F1 - SIŁA DOCISKU F2 - SIŁA RĘKI