

4. DOCISK POZIOMY Z DODATKOWYM ZABEZPIECZENIEM

903B, 904B, 906B

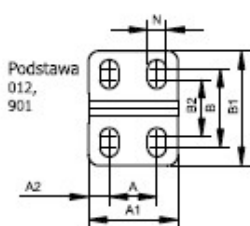


WZÓR ZASTRZEŻONY

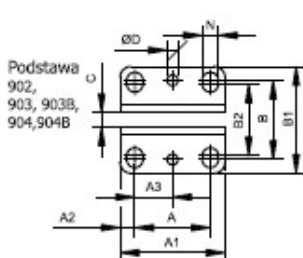
Dociski z zabezpieczeniem posiadają dodatkową dźwignię zabezpieczającą przed:

- samoczynnym opadaniem ramion w otwartych dociskach (np. podczas wymiany obrabianego przedmiotu)
- przypadkowym otwarciem rękojeści w trakcie mocowania i obrabiania przedmiotu.

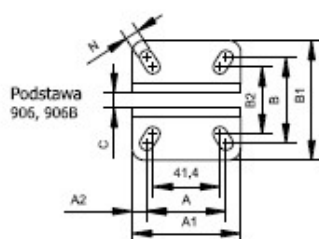
Przed otwarciem docisku lub przed zamknięciem, należy najpierw kciukiem nacisnąć czerwoną dźwignię zapadki, przytrzymując ją i obejmując całą dłoń rękojeść docisku unieść ją w górę lub opuścić w dół.



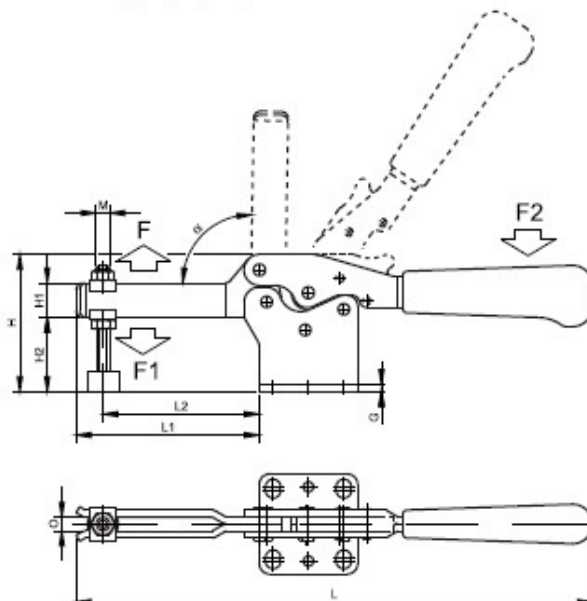
Podstawa 012, 901



Podstawa 902, 903, 903B, 904, 904B



Podstawa 906, 906B



Nr	[kg]	F [daN]	F1 [daN]	F2 [daN]	A	A1	A2	A3	B	B1	B2	C	ØD	G	H	H1	H2	L	L1	L2	M	N	O	α
901	0,09	90	25	6	13,3	25	5,7	---	21,5	32	15,6	---	---	2,0	36	10	21	121	41	15 ÷ 30	M5x30	4,9	5	90°
902	0,19	130	35	9	26,0	37	5,2	13,7	28,2	39	20,6	5	4,8	2,5	46	13	26	163	61	22 ÷ 50	M6x35	5,5	6	90°
012	0,27	150	55	9	26,0	42	7,9	---	38,0	50	20,3	---	---	3,0	51	14	29	186	57	17 ÷ 44	M6x40	6,1	6	90°
903	0,40	210	60	12	25,7	40	7,6	12,9	30,3	44	25,8	6	4,8	3,0	65	17	37	234	81	28 ÷ 67	M8x55	7,5	8	90°
903B	0,43	210	60	12	25,7	40	7,6	12,9	30,3	44	25,8	6	4,8	3,0	65	17	37	234	81	28 ÷ 67	M8x55	7,5	8	90°
904	0,84	320	75	15	40,8	57	7,8	20,5	43,2	58	39,1	8	5,7	4,0	80	20	42	301	106	33 ÷ 91	M8x65	8,6	8	90°
904B	0,88	320	75	15	40,8	57	7,8	20,5	43,2	58	39,1	8	5,7	4,0	80	20	42	301	106	33 ÷ 91	M8x65	8,6	8	90°
906	1,50	500	90	18	49,0	67	9,0	---	53,0	74	41,4	10	---	5,0	97	25	61	359	131	42 ÷ 112	M10x90	8,8	10	90°
906B	1,56	500	90	18	49,0	67	9,0	---	53,0	74	41,4	10	---	5,0	97	25	61	359	131	42 ÷ 112	M10x90	8,8	10	90°

B - DOCISK Z DODATKOWYM ZABEZPIECZENIEM

F - SIŁA TRZYMANIA

F1 - SIŁA DOCISKU

F2 - SIŁA RĘKI