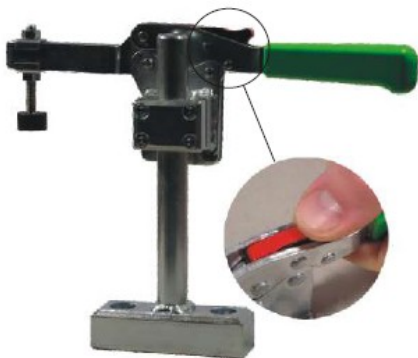


10. DOCISK POZIOMY O ZMIENNEJ WYSOKOŚCI Z DODATKOWYM ZABEZPIECZENIEM

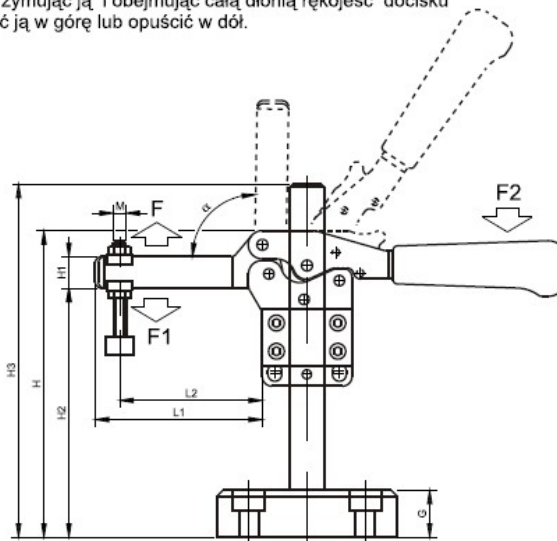
963B, 964B, 966B



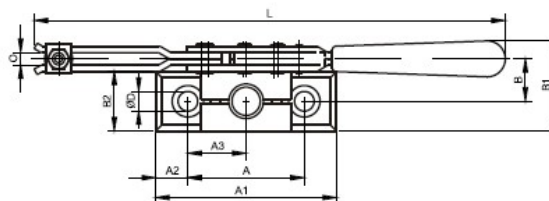
Przed otwarciem docisku lub przed zamknięciem, należy najpierw kciukiem nacisnąć czerwoną dźwignię zapadki, przytrzymując ją i obejmując całą dłoń ręką docisku unieść ją w górę lub opuścić w dół.


Dociski z zabezpieczeniem posiadają dodatkową dźwignię zabezpieczającą przed:

- samoczynnym opadaniem ramion w otwartych dociskach (np. podczas wymiany obrabianego przedmiotu)
- przypadkowym otwarciem rękojeści w trakcie mocowania i obrabiania przedmiotu.



Na Państwa życzenie dokonujemy doboru nakrętek teowych DIN 508 /str 55/ do odpowiednich rowków teowych w stołach Waszych obrabiarek.



Nr	 [kg]	F [daN]	F1 [daN]	F2 [daN]	A	A1	A2	A3	B	B1	B2	G	H	H1	H2	H3	L	L1	L2	ØD	M	O	α
963	1,40	210	60	12	60	90	15,0	30	23	49	34	26	90 ÷ 248	17	64 ÷ 222	206	234	81	28 ÷ 66	8,5	M8x55	8	90°
963B	1,43																						
964	2,80	320	75	15	74	115	20,5	37	27	58	38	30	115 ÷ 274	20	78 ÷ 237	225	301	106	33 ÷ 90	12,5	M8x65	8	90°
964B	2,85																						
966	4,08	500	90	18	90	140	25,0	45	29	62	38	36	139 ÷ 277	25	128 ÷ 266	216	359	131	41 ÷ 111	16,5	M10x90	10	90°
966B	4,20																						

B - DOCISK Z DODATKOWYM ZABEZPIECZENIEM F - SIŁA TRZYMANIA F1 - SIŁA DOCISKU F2 - SIŁA RĘKI