

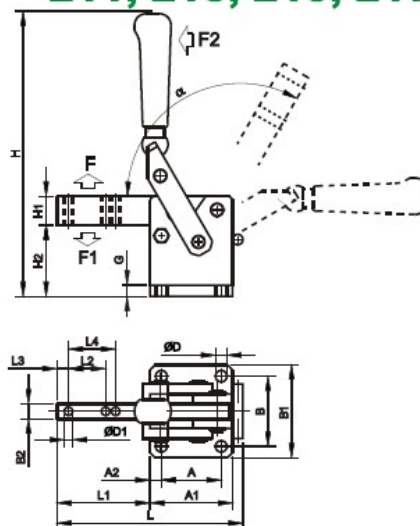
20. DOCISK PIONOWY WZMOCNIONY


Dociski te przenoszą duże obciążenia. Wykonane są ze stali, posiadają tulejki wykonane z brązu, a sworznie są hartowane i szlifowane.



Mocowanie przedmiotu obrabianego dokonuje się gdy rękojeść jest w pionie.

211, 213, 215, 217



Nr	 [kg]	F [daN]	F1 [daN]	F2 [daN]	A	A1	A2	B	B1	B2	øD	øD1	G	H	H1	H2	L	L1	L2	L3	L4	α
211	0,46	300	70	9	28	40	6	34	46	10	6	5	6	143	14	35	93	45	10	6	---	120°
213	1,50	700	130	12	46	64	9	54	72	12	9	6	9	220	22	56	145	72	20	8	---	119°
215	2,92	1200	150	15	58	80	11	68	90	15	11	8	11	268	28	69	180	90	25	11	36	118°
217	5,80	2300	200	18	76	100	12	76	104	20	13	10	13	326	36	87	228	116	32	14	46	117°

F - SIŁA TRZYMANIA F1 - SIŁA DOCISKU F2 - SIŁA RĘKI