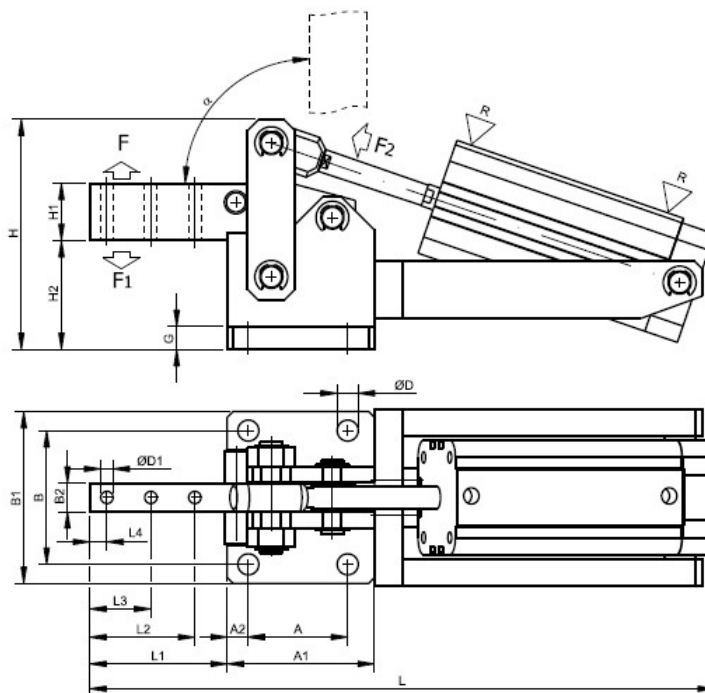


## 48. DOCISK WZMOCNIONY PNEUMATYCZNY Z SIŁOWNIKIEM POZIOMYM


422, 424



Wykonany jest na bazie specjalnego, wzmocnionego docisku pionowego i siłownika dwustronnego działania produkcji FESTO, który posiada zainstalowany na toku pierścieni magnetyczny. Korpus siłownika posiada specjalne rowki teowe umożliwiające zainstalowanie czujników zbliżeniowych. Hartowane i szlifowane sworznie umieszczone są w tulejkach wykonanych z brązu i zabezpieczone są pierścieniami osadczymi. Podane w tabelce siły F, F1, F2 występują dla ciśnienia roboczego 0,6 Mpa.



ISTNIEJE MOŻLIWOŚĆ  
ZASTOSOWANIA ZAMIENNIE  
SIŁOWNIKÓW  
PNEUMATYCZNYCH  
FIRM: METAL WORK, PNEUMAX  
lub PREMA

Nr	 [kg]	F [daN]	F1 [daN]	F2 [daN]	A	A1	A2	B	B1	B2	ØD	ØD1	G	H	H1	H2	L	L1	L2	L3	L4	R	α	Siłownik ØxS
422	5,22	900	230	79	52	77	11	70	90	15	11	6,2	12	121	29	57	330	72	55	32	9	G1/8	90°	D 40x70
424	7,90	1800	400	123	55	90	11	84	106	20	11	8,2	12	146	39	61	400	94	75	42	9	G1/8	90°	D 50x90

F - SIŁA TRZYMANIA      F1 - SIŁA DOCISKU      F2 - SIŁA RĘKI