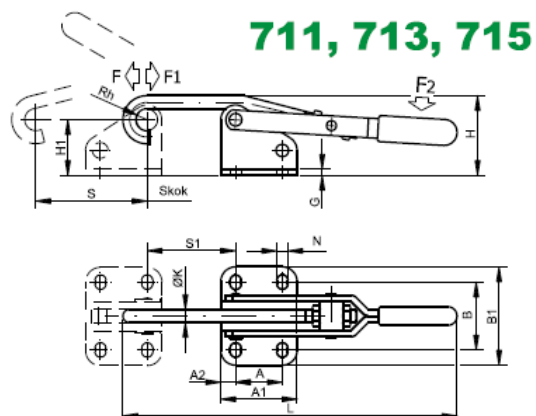
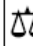


42. DOCISK ZACZEPOWY HAKOWY

Docisk ten służy do dociągania do siebie dwóch przedmiotów, na których zamocowane są elementy docisku, np. do zamykania wszelkiego rodzaju klap i pokryw.



Nr	 [kg]	F [daN]	F1 [daN]	F2 [daN]	A	A1	A2	B	B1	G	H	H1	ØK	L	N	Rh	S	S1
711	0,12	200	150	10	19	31	6	27,1	39,1	2,5	32	22,5	5,3	130	4,5	4,5	45	34,0 ÷ 42,0
713	0,28	400	300	16	19	40	13	33,5	44,3	3,0	35	23,0	7,1	233	5,6	5,5	98	74,5 ÷ 86,5
715	0,88	700	400	20	29	55	13	54,4 ÷ 60,8	83,0	5,0	69	49,0	12,0	320	11,2	8,0	144	78,5 ÷ 72,5

F – FORCE DE RETENUE F1 – FORCE DE BRIDAGE ou DE FERMETURE F2 – FORCE APPLIQUÉE PAR LA MAIN