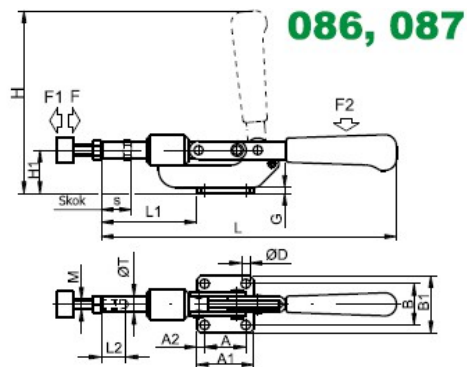



### 30. DOCISK PCHAJĄCY Z RĘKOJĘCIĄ POZIOMĄ



Docisk ten służy do dopychania przedmiotów obrabianych do bazy. Rękojeść jest wówczas usytuowana w poziomie.



**086, 087**

Nr	 [kg]	F [daN]	F1 [daN]	F2 [daN]	A	A1	A2	B	B1	øD	G	H	H1	L	L1	L2	M	S	øT
086	1,06	270	160	15	41	57	8	41	57	9,0	6	187	43	294	95	30	M10x50	28	16
087	2,10	340	250	18	60	80	10	60	80	10,5	8	204	49	404	130	50	M12x75	50	20

F - SIŁA TRZYMANIA    F1 - SIŁA DOCISKU    F2 - SIŁA RĘKI