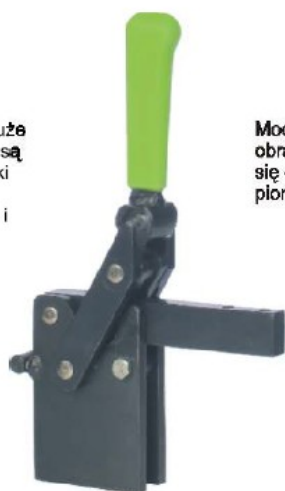


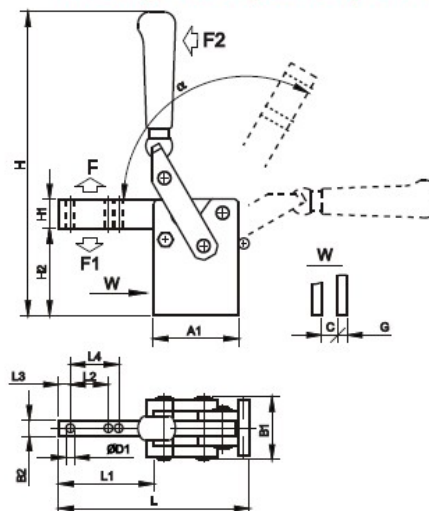
21. DOCISK PIONOWY WZMOCNIONY Z POSTAWĄ PROSTĄ

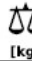
Dociski te przenoszą duże obciążenia. Wykonane są ze stali, posiadają tulejki wykonane z brązu, a sworznie są hartowane i szlifowane.



Mocowanie przedmiotu obrabianego dokonuje się gdy rękojeść jest w pionie.

251, 253, 255, 257



Nr	 [kg]	F [daN]	F1 [daN]	F2 [daN]	A1	C	B1	B2	øD1	G	H	H1	H2	L	L1	L2	L3	L4	α
251	0,43	300	70	9	40	10	35	10	5	5	153	14	45	93	45	10	6	---	120°
253	1,50	700	130	12	64	12	48	12	6	7	238	22	74	145	72	20	8	---	119°
255	2,90	1200	150	15	80	15	59	15	8	9	283	28	84	180	90	25	11	36	118°
257	5,90	2300	200	18	100	20	71	20	10	11	353	36	112	228	116	32	14	46	117°

F - SIŁA TRZYMANIA F1 - SIŁA DOCISKU F2 - SIŁA RĘKI