

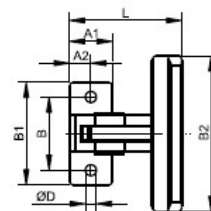
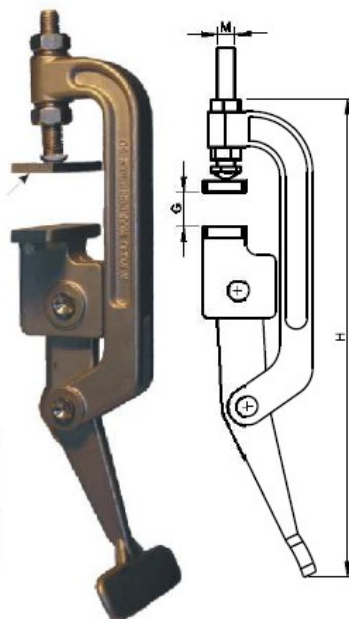
44. DOCISK ZACZEPOWY KOMPLETNY


A40, A50

Dociski tego typu służą przede wszystkim do szybkiego łączenia dwóch połówek formy przy przeróbce tworzyw sztucznych.

Płytki ustalające

Możliwość obsługi zacisku jedną ręką.



Nr	 [kg]	A1	A2	B	B1	B2	ØD	G _{max}	H	L	M
A40	0,30	24	9,6	40	54	60	6,5	26	186	58	M10x65
A50	1,02	24	11,7	40	56	85	6,5	40	260	65	M10x65